

ZAXIS-5系列

HITACHI

Reliable solutions

# ZAXIS360H



## 日立建机(上海)有限公司

地址：上海浦东外高桥保税区泰谷路65号  
邮编：200131  
网址：www.hitachicm.com.cn

- 在未经通告的情况下，产品样本中所记载的内容可能会有所变动。
- 此样本中的部分照片可能与实际销售机器有所差异。
- 此样本中的部分照片仅为展示而拍摄，为了安全起见，在离开机器前请务必将工作装置触地。

在使用前，请务必认真阅读《操作人员手册》并正确操作。

KSH-ZH050P

17.09/MO/AK.GT3

中国印刷

### 液压挖掘机

机型：ZX330-5A / ZX360H-5A  
发动机额定功率(净)：190 kW (258 PS)  
工作质量：32,700 kg / 34,200 kg  
铲斗容量(ISO满斗)：1.45 m<sup>3</sup> H型 / 1.60-1.80 m<sup>3</sup> 岩石斗



# ZAXIS330

H型动臂

H型斗杆

B连杆

焊接式A连杆

1.45 m<sup>3</sup> H型铲斗



强化型张紧轮支架

600 mm三筋履带板

强化型脚踏(螺栓安装)

轨链导向机构(每侧3个)



## 发动机

机型	五十铃 GH-6HK1XKSA-01
型式	4 冲程、水冷、电控直喷式
进气	涡轮增压、中冷式
缸数	6
额定功率	ISO 9249, 净功率 ... 190 kW (258 PS)/1,900 min <sup>-1</sup> (rpm) SAE J1349, 净功率 ... 190 kW (258 PS)/1,900 min <sup>-1</sup> (rpm)
最大扭矩	1,037 Nm (106 kgfm)/1,500 min <sup>-1</sup> (rpm)
活塞排量	7.790 L
缸径 × 冲程	115 mm × 125 mm
蓄电池	2 × 12 V/128 Ah

## 液压系统

### 液压泵

主泵	2 个变量轴向柱塞泵
最大流量	2 × 288 L/min
先导泵	1 个齿轮泵
最大流量	30.2 L/min

### 液压马达

行走	2 个变量斜盘式柱塞马达
回转	1 个斜盘式柱塞马达

### 溢流阀设定

工作油路	34.3 MPa(350 kgf/cm <sup>2</sup> )
回转油路	32.4 MPa(330 kgf/cm <sup>2</sup> )
行走油路	34.8 MPa(355 kgf/cm <sup>2</sup> )
先导油路	3.9 MPa(40 kgf/cm <sup>2</sup> )
动力加力	38.0 MPa(388 kgf/cm <sup>2</sup> )

### 液压油缸

	数量	缸径	杆径
动臂	2	145 mm	100 mm
斗杆	1	170 mm	115 mm
铲斗	1	140 mm	95 mm

## 上部回转平台

### 回转机架

采用D形断面机架以防止变形。

### 回转机构

带有行星减速齿轮的斜盘式柱塞马达，采用油浸式润滑。回转支承为单列式。回转停车制动器采用弹簧压紧/液压分离盘式制动器。

回转速度	10.7 min <sup>-1</sup> (rpm)
回转扭矩	120 kNm(12,200 kgfm)

### 驾驶室

独立宽敞的驾驶室，宽1,005 mm，高1,675 mm，符合ISO\*标准。

\* 国际标准化组织

## 工作质量和接地比压

	履带板宽度	斗杆长度	铲斗容量 (ISO 满斗)	铲斗质量	配重	工作质量	接地比压
ZX330-5A	600 mm	3.2 m	1.45 m <sup>3</sup> H 型	1,500 kg	6,350 kg	32,700 kg	66 kPa (0.67 kgf/cm <sup>2</sup> )
ZX360H-5A	600 mm	3.2 m	1.60 m <sup>3</sup> 岩石斗	1,815 kg	6,900 kg	34,200 kg	69 kPa (0.70 kgf/cm <sup>2</sup> )
ZX360H-5A (BE)	600 mm	2.67 m	1.80 m <sup>3</sup> 岩石斗	1,821 kg	6,900 kg	34,200 kg	69 kPa (0.70 kgf/cm <sup>2</sup> )

## 下部行走体

### 履带

连接销经过热处理，并带有防尘密封。此外，液压(润滑脂)履带张紧机构配有减振复进弹簧。

### 滚轮和履带板数量(每侧)

托链轮	2
支重轮	7
履带板	45
轨链导向机构	3

### 行走装置

每侧履带均由一个两速轴向柱塞马达驱动。停车制动器采用弹簧压紧/液压分离盘式制动器。

自动变速器系统：高-低

行走速度	高：0 ~ 5.0 km/h 低：0 ~ 3.2 km/h
------	----------------------------------

最大牵引力 298 kN(30,400 kgf)

爬坡能力 70%(35°)持续

## 维修保养注油量

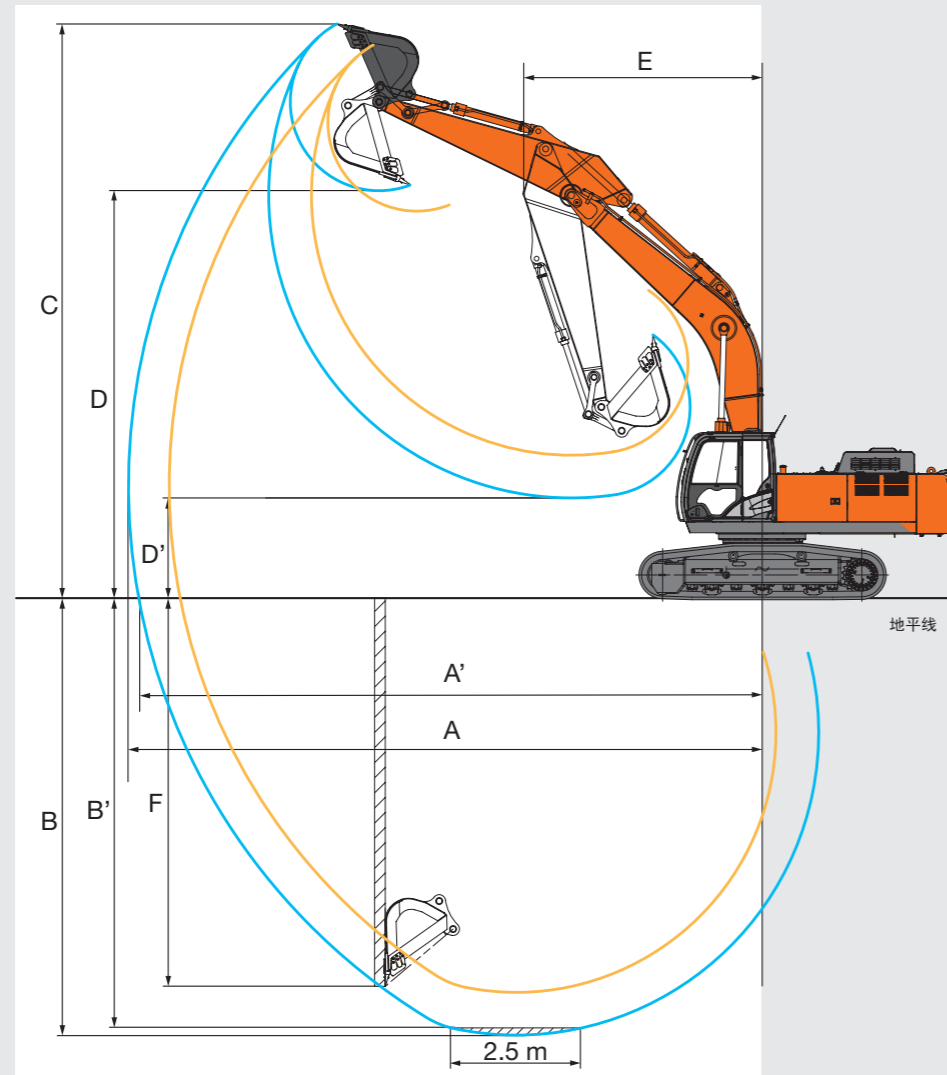
燃油箱	630 L
发动机冷却液	35 L
发动机机油	41 L
回转装置	15.7 L
行走装置(每侧)	9.2 L
液压系统	340 L
液压油箱	180 L

## 铲斗和斗杆挖掘力

斗杆长度	2.67 m	3.2 m
铲斗最大挖掘力* ISO	246 kN(25,100 kgf)	246 kN(25,100 kgf)
铲斗最大挖掘力* SAE: PCSA	214 kN(21,800 kgf)	214 kN(21,800 kgf)
斗杆最大挖掘力* ISO	222 kN(22,600 kgf)	185 kN(18,900 kgf)
斗杆最大挖掘力* SAE: PCSA	213 kN(21,700 kgf)	177 kN(18,100 kgf)

\* 动力加力时

工作范围

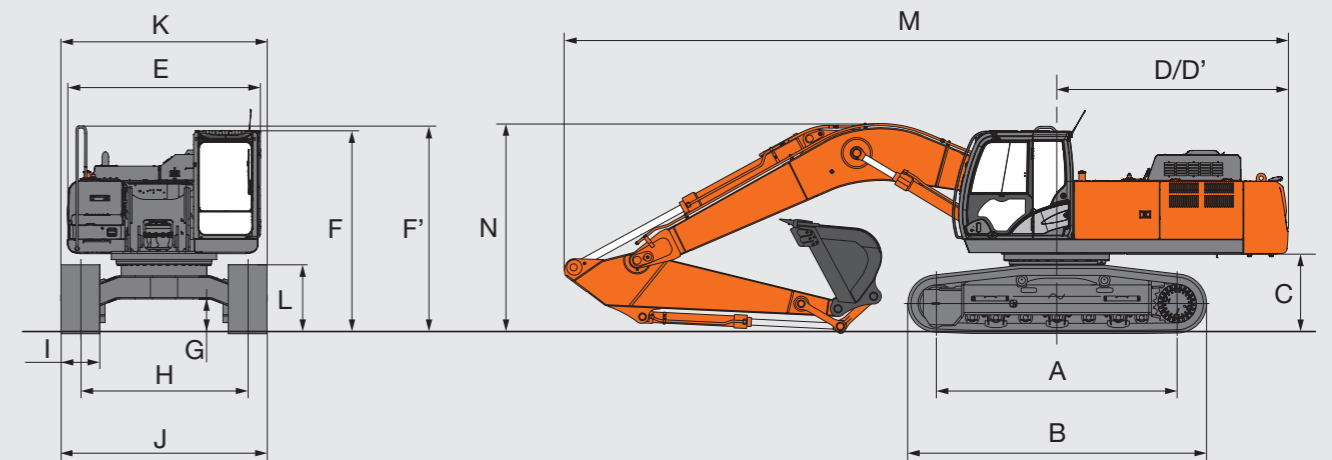


单位: mm

斗杆长度	2.67 m	3.20 m
A 最大挖掘半径	10,570	11,100
A' 最大挖掘半径(在地面)	10,360	10,890
B 最大挖掘深度	6,840	7,380
B' 最大挖掘深度(2.5 m平面)	6,640	7,210
C 最大切削高度	9,990	10,360
D 最大卸载高度	6,940	7,240
D' 最小卸载高度	3,210	2,680
E 最小回转半径	4,610	4,460
F 最大垂直挖深	5,510	6,420

不包括履带板凸缘高度

外形尺寸



单位: mm

	ZX330-5A	ZX360H-5A	ZX360H-5A (BE)
A 轮间距	3,730	3,730	3,730
B 下部行走体长度	4,640	4,650	4,650
* C 配重离地间隙	1,160	1,160	1,160
D 后端回转半径	3,590	3,590	3,590
D' 后端长度	3,590	3,590	3,590
E 上部回转平台总宽度	2,990	3,070	3,070
F 驾驶室总高度	3,160	3,160	3,160
F' 上部回转平台总高度	3,270	3,270	3,270
* G 最小离地间隙	500	500	500
H 轨距	2,590	2,590	2,590
I 履带板宽度(三筋履带板)	600	600	600
J 下部行走体宽度	3,190	3,190	3,190
K 总宽度	3,190	3,190	3,190
* L 履带高度(带三筋履带板)	1,070	1,070	1,070
M 总长度	11,220	11,220	11,350
N 动臂总高度	3,270	3,270	3,470

\* 不包括履带板凸缘高度

● : 标配设备 ○ : 选购设备 — : 不适用

	ZX330-5A	ZX360H-5A	ZX360H-5A (BE)
<b>发动机</b>			
空气滤清器双滤芯	●	●	●
自动怠速系统	●	●	●
一体式发动机机油滤清器	●	●	●
带油水分离器的一体式燃油滤清器	●	●	●
一体式燃油主滤清器	●	●	●
电动燃油泵	●	●	●
带真空阀的干式空气滤清器 (配备空气滤清器堵塞指示器)	●	●	●
ECO/PWR模式控制	●	●	●
发动机预热装置	●	●	●
风扇护罩	●	●	●
空气预滤清器	○	●	●
防虫网	●	●	●
膨胀水箱	●	●	●
50 A交流发电机	●	●	●

<b>液压系统</b>			
自动动力提升	●	●	●
带主溢流阀的控制阀	●	●	●
高性能全流量滤清器	●	●	●
先导滤清器	●	●	●
动力加力	●	●	●
吸油滤清器	●	●	●
控制阀的备用油口(一个)	●	●	●
工作模式选择器	●	●	●

	ZX330-5A	ZX360H-5A	ZX360H-5A (BE)
<b>驾驶室</b>			
全天候消音钢结构驾驶室	●	●	●
带双扬声器的AM-FM收音机	●	●	●
烟灰缸	●	●	●
全自动空调器	●	●	●
存储空间	●	●	●
驾驶室(中央支柱加强结构)	●	●	●
饮水杯座(热饮/冷饮)	●	●	●
电动双音喇叭	●	●	●
发动机紧急停机开关	●	●	●
逃生锤	●	●	●
灭火器支架	●	●	●
底板垫	●	●	●
搁脚板	●	●	●
前窗洗涤剂	●	●	●
前窗、左窗、顶窗均可打开	●	●	●
驾驶室前窗下护网	○	●	●
杂物箱	●	●	●
冷/热箱	●	●	●
间歇式风挡雨刮器	●	●	●
锁芯灯	●	●	●
门控LED照明灯	●	●	●
先导控制截流杆	●	●	●
后部托盘	●	●	●
安全带	●	●	●
橡胶收音机天线	●	●	●
机械悬浮式座椅	●	●	●
座椅调节部分: 靠背、扶手、高度/角度、前/后滑动	●	●	●
短行程控制杆	●	●	●
4个充液弹性支座	●	●	●
24 V点烟器	●	●	●

● : 标配设备 ○ : 选购设备 — : 不适用

	ZX330-5A	ZX360H-5A	ZX360H-5A (BE)
<b>监控系统</b>			
报警蜂鸣器: 过热、发动机机油压力	●	●	●
报警: 过热、发动机报警、发动机机油压力、交流发电机、最低燃油油位、空气滤清器堵塞等	●	●	●
显示项目: 水温表、油位计、时钟小时表、作业模式、自动怠速、动力模式、后视监视、收音机、空调等	●	●	●
32种可选语言	●	●	●

<b>灯</b>			
2个作业灯	●	●	●
动臂右灯	○	○	○

<b>上部回转体</b>			
燃油油位浮子	●	●	●
液压油油位计	●	●	●
后方摄像头	●	●	●
后视镜(左右两侧)	●	●	●
回转停车制动器	●	●	●
工具箱	●	●	●
机棚封板	●	—	—
6.0 mm强化型机棚封板	—	●	●
可用空间	●	●	●
6,350 kg配重	●	—	—
6,900 kg配重	—	●	●
2×128 Ah蓄电池	●	●	●

	ZX330-5A	ZX360H-5A	ZX360H-5A (BE)
<b>下部行走体</b>			
螺栓安装式的行走驱动轮	●	●	●
带销轴密封的加强轨链	●	●	●
强化型下侧法兰	●	●	●
强化型张紧轮支架	●	●	●
行走马达护盖	●	●	●
行走停车制动器	●	●	●
9.0 mm强化型下车封板	○	●	●
每侧3个轨链导向机构、1个履带液压张紧机构	●	●	●
托链轮和支重轮	●	●	●
4个运输用固定孔	●	●	●
600 mm三筋履带板	●	● 强化型	● 强化型
强化型脚踏	●	●	●

<b>前端工作装置</b>			
集中润滑系统	●	●	●
所有铲斗销上均配有防尘密封	●	●	●
法兰销	●	●	●
新型HN衬套	●	●	●
强化树脂止推片	●	●	●
B连杆	●	● 强化型	● 强化型
焊接式A连杆	●	●	●
WC(碳化钨)溶射	●	●	●
3.2 m H型斗杆	●	●	—
2.67 m BE型斗杆	—	—	●
6.4 m H型动臂	●	●	●
1.45 m³ H型铲斗	●	○	—
1.6 m³ 岩石铲斗	—	●	○
1.6 m³ 岩石宽斗	—	○	○
1.62 m³ H型铲斗	○	—	—
1.8 m³ 岩石铲斗	—	—	●

<b>其它</b>			
可锁式燃油加注盖	●	●	●
可锁式机罩	●	●	●
机载信息控制器	●	●	●
防滑板和扶手	●	●	●
标准工具箱	●	●	●
行走架上的行走方向标识	●	●	●
e-Service Owner's site	●	●	●
ConSite	●	●	●